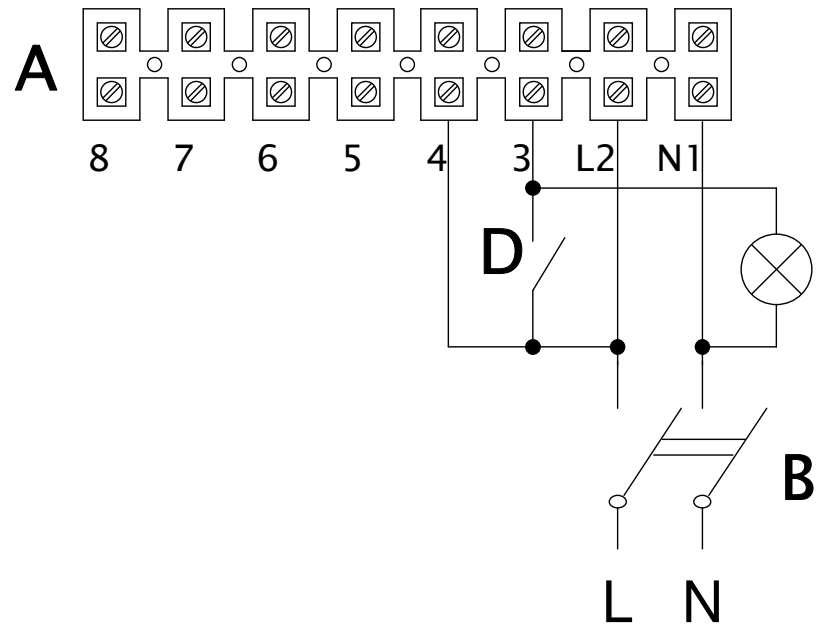
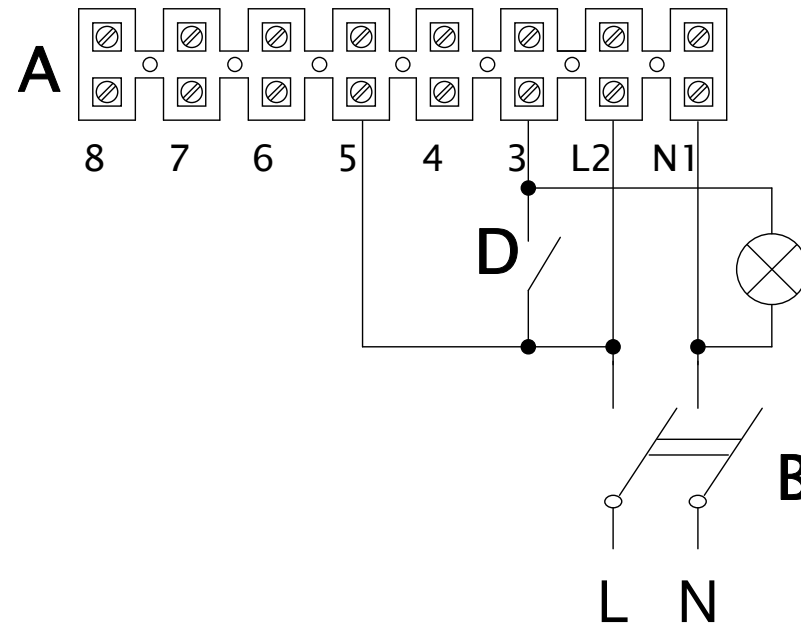


This drawing is property of VORTICE ELETTROSOCIALI SpA. Without the written permission of VORTICE ELETTROSOCIALI SpA the drawing may not be used to construct the object represented, nor be shown to third parties or otherwise reproduced. VORTICE ELETTROSOCIALI S.p.A. will protect exclusivity rights under the law.

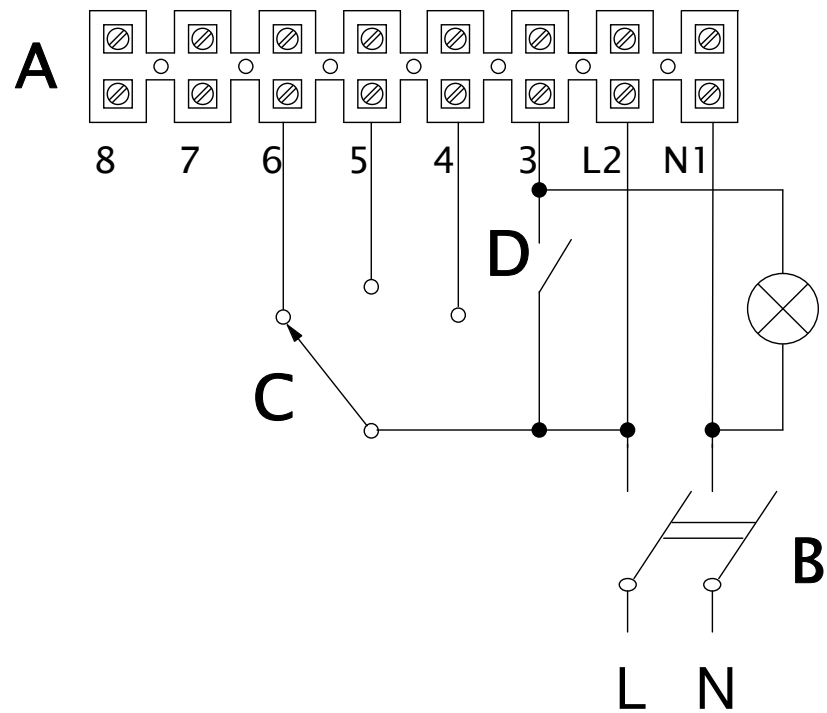
HIGH SPEED – MAX VELOCITA'



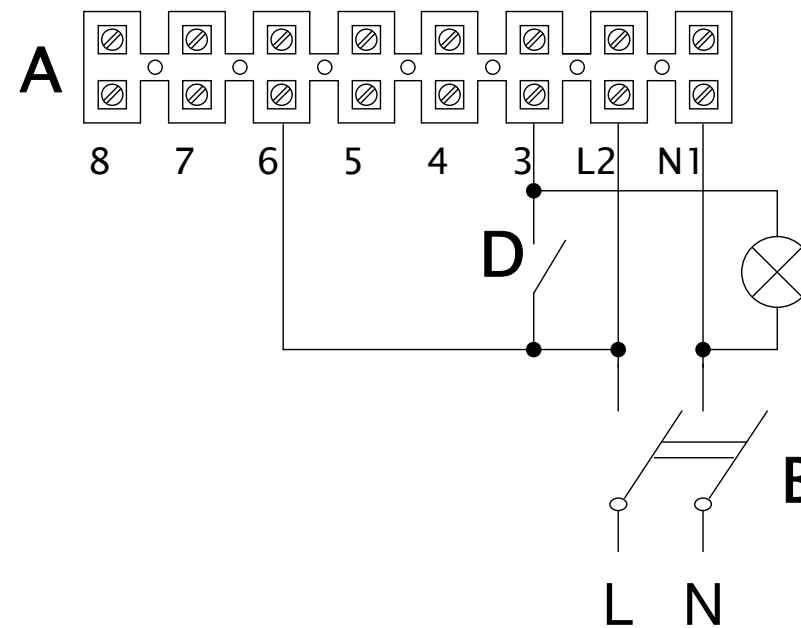
MEDIUM SPEED – MEDIA VELOCITA'



3 SPEED – 3 VELOCITA'



LOW SPEED – MINIMA VELOCITA'



- A) TERMINAL BLOCK
- B) MAIN BIPOLAR SWITCH
- C) 3 WAYS SWITCH
- D) LIGHT SWITCH

	Materiale	Colore	
	Trattamento superficiale / Termico	Rugosità generale	Nome Commerciale
Data emissione revisione 07/11/2024	Data: 08/07/2019 Disegn: SS/LAB Controllo: Visto:	Fornitore	Codice fornitore
Ninfo N. 585/2024 Descrizione Rimosso mod. LINEO 200 T	Quote senza indicazione di tolleranza secondo norma ISO 22768-1 Grado precisione ISO 2768-M		Volume [mm3] Peso [g] Densità [g/mm3] Scala
	Descrizione LINEO 150 T QUIET - LINEO 160 T QUIET LINEO 200 T QUIET		
Codice Grezzo	Disegno N. E960554B	1/1	
	Codice Finito 9.993.000.554		